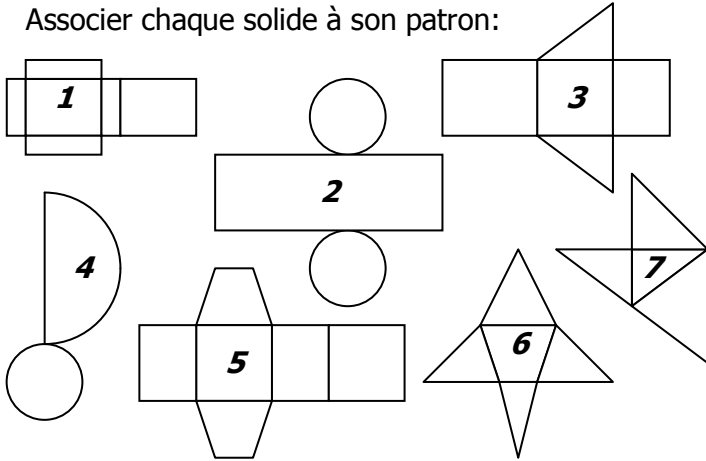
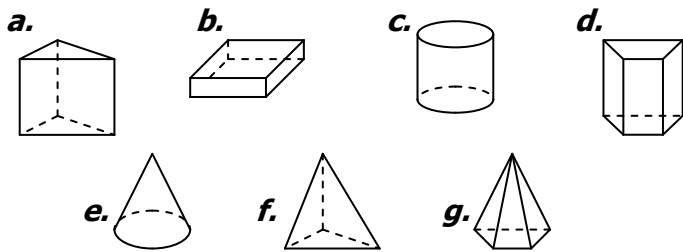


**EXERCICE 1**

Associer chaque solide à son patron:

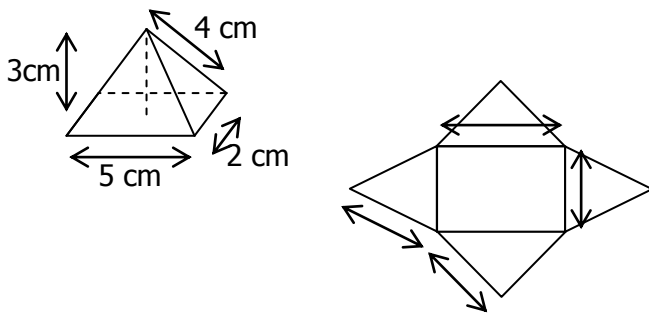


PATRON	1	2	3	4	5	6	7
SOLIDE							

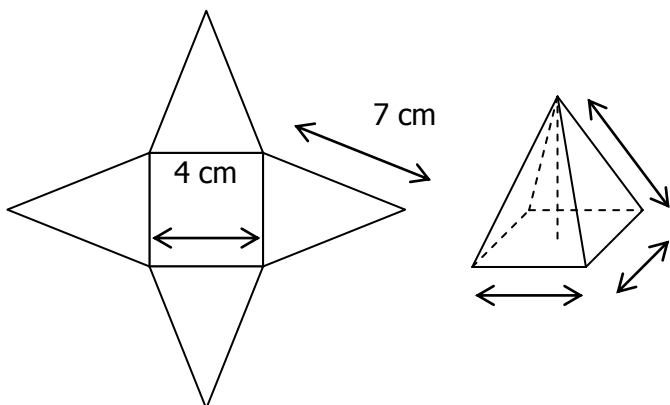


**EXERCICE 2**

**a.** Voici une pyramide et son patron. Indiquer les dimensions manquantes :



**b.** Voici une pyramide et son patron. Indiquer les dimensions manquantes :

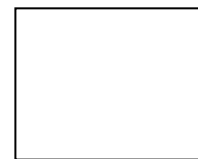
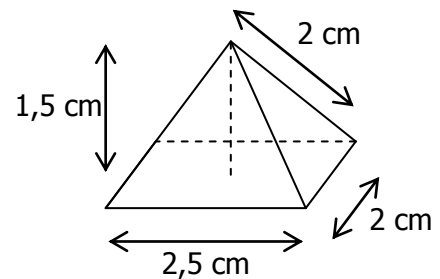


**EXERCICE 3**

**a.** Reproduire et assembler les figures pour reconstituer le patron d'une pyramide.



**b.** Construire le patron de cette pyramide à base rectangulaire (le rectangle est déjà représenté, les faces latérales sont des triangles isocèles) :

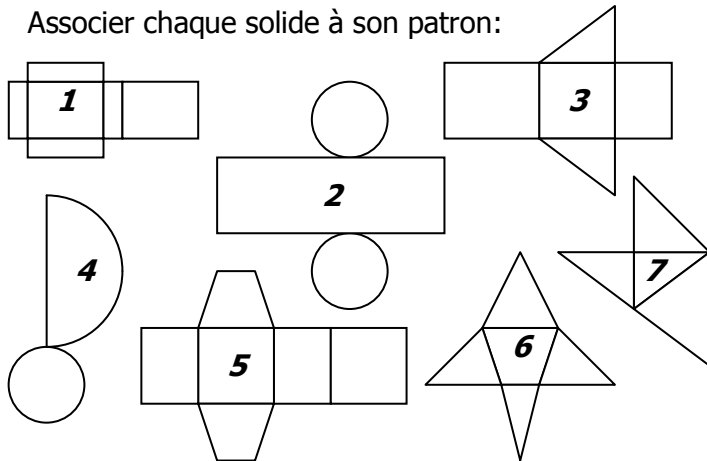


La Providence – Montpellier

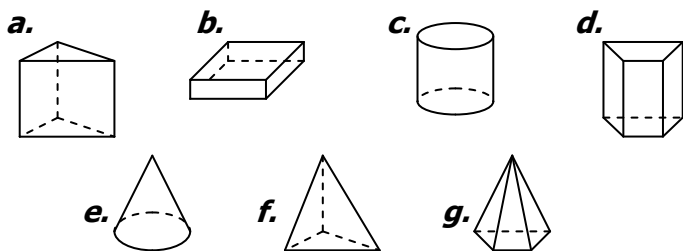
CORRIGE – M. QUET

EXERCICE 1

Associer chaque solide à son patron:

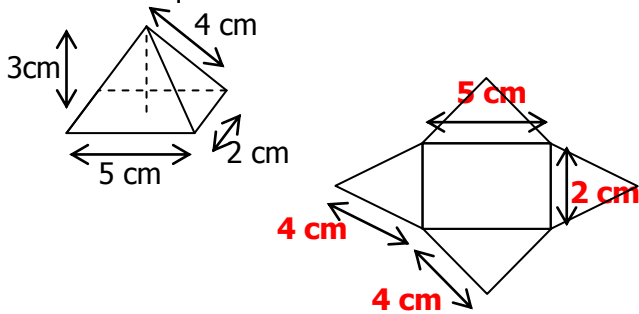


PATRON	1	2	3	4	5	6	7
SOLIDE	b	c	a	e	d	g	f

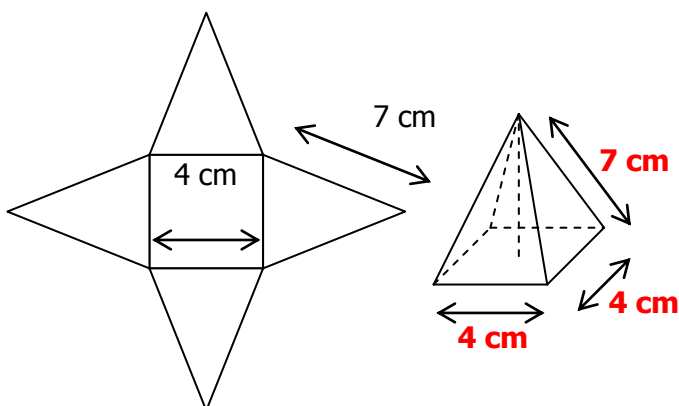


EXERCICE 2

a. Voici une pyramide et son patron. Indiquer les dimensions manquantes :

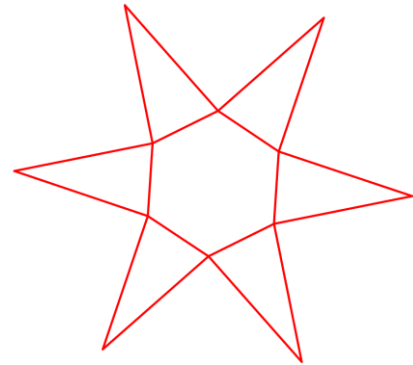


b. Voici une pyramide et son patron. Indiquer les dimensions manquantes :



EXERCICE 3

a. Reproduire et assembler les figures pour reconstituer le patron d'une pyramide.



b. Construire le patron de cette pyramide à base rectangulaire (le rectangle est déjà représenté, les faces latérales sont des triangles isocèles) :

